

**GOAL**  
**MONOCILINDRO**  
**GK523F**



# MONOCILINDRO

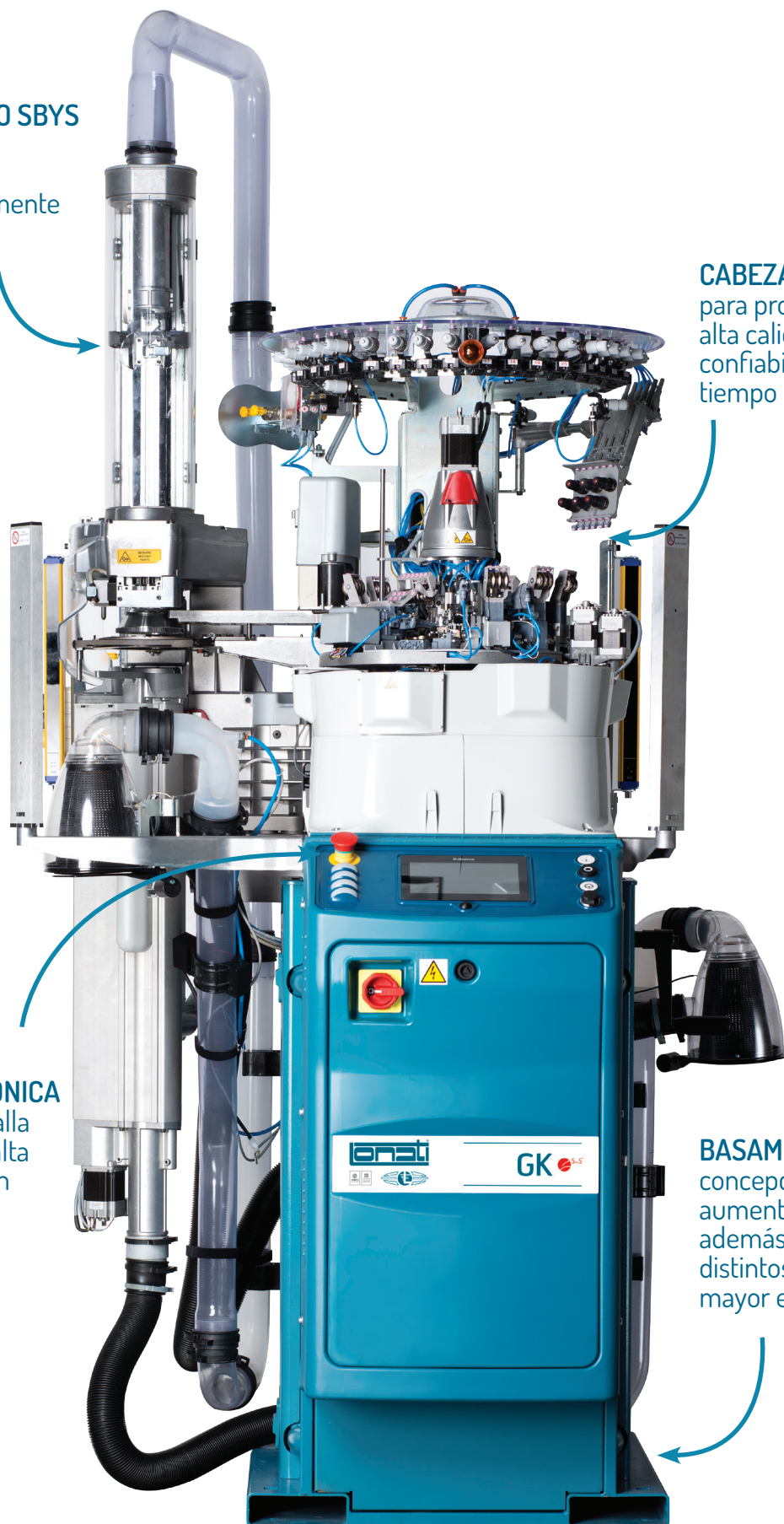
GK523F

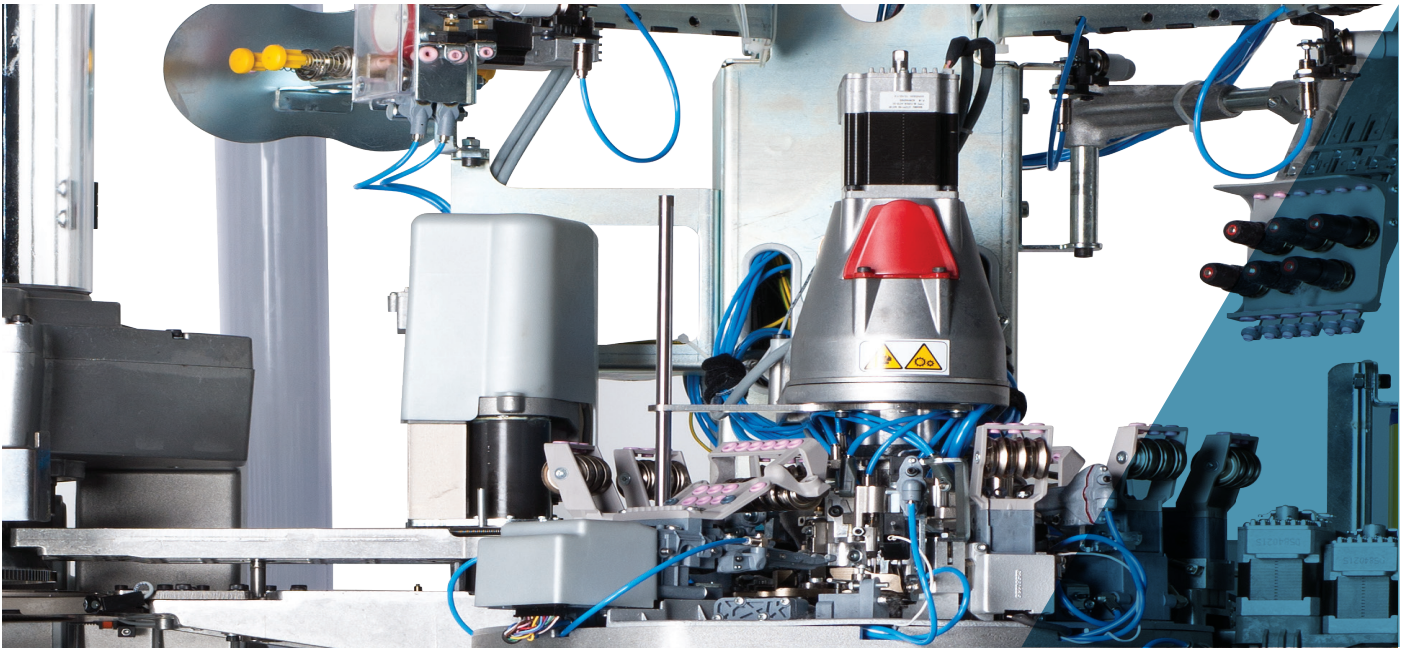
**DISPOSITIVO SBYS**  
para coser  
la puntera  
automáticamente

**CABEZA TEXTIL** estudiada  
para producir artículos de  
alta calidad y para garantizar  
confiabilidad constante en el  
tiempo

**NUEVA  
ELECTRÓNICA**  
con pantalla  
táctil de alta  
resolución

**BASAMENTO** de nueva  
concepción estudiado para  
aumentar su robustez y rigidez;  
además permite montar los  
distintos componentes con  
mayor ergonomía





Las imágenes que contiene este folleto tienen carácter sólo indicativo y no vinculante.

## MONOCILINDRO GK523F

Nuevo modelo de máquina para producir artículos en dos alimentaciones con dibujos en tres colores por hilera. Costura automática de la puntera con dispositivo SbyS que utiliza la técnica del "remallado verdadero" cuyas ventajas son bien conocidas: la media es de calidad superior por grado de terminación, confort y robustez respecto a la producida con métodos tradicionales. Una electrónica de última generación permite controlar y ejecutar todos los mandos de la máquina. Los dibujos y artículos se crean y gestionan a través del software Digraph 3 Plus que contiene una librería de estilos para que el operador, combinándolos entre sí, pueda obtener el resultado deseado.

- Dibujo en tres colores en la hilera en dos alimentaciones en malla lisa o toalla.
- Talón y puntera en movimiento alternado con dimensiones variables y efectos tridimensionales.
- Cantidad de guiahilos: treinta y seis.
- Dispositivo alzaborde y plato de los guiahilos con motor paso a paso.
- Diez actuadores con control electrónico para seleccionar las agujas.
- Motor brushless para mover el cilindro coaxial con el portacilindro.

### DIMENSIONES MÁQUINA



Base max. cm 127.3  
Profundidad max. cm 114.8  
Altura max. cm 228

### PESO MÁQUINA



Aprox. 320 kg

# MONOCILINDRO

## GK523F

### CARACTERÍSTICAS TÉCNICAS

MODELO	CILINDROS Ø	FINURA	ESPESOR DE LA AGUJA
GK523F	4"	de 8 1/2 a 16	0.85 - 0.70 - 0.60 mm

Los datos anteriores son sólo indicativos y no vinculantes.

### EQUIPAMIENTO BÁSICO

- Borde eléctrico de altura variable a través de motor paso a paso;
- Levas de formación de la malla motorizadas;
- Tapa de las platinas motorizada para presionar las platinas y posición angular;
- Pantalla táctil de alta definición en colores;
- Dispositivo para limpiar el cárter con sensores para controlar el deslizamiento del hilo;
- Dispositivo para recuperar el hilo en el talón en cuatro posiciones;
- Dieciséis guiahilos para hilos de color;
- Dos válvulas parcializadoras de abertura variable gracias a motor paso a paso;
- Nueve guiahilos en ambas alimentaciones de malla;
- Fileta;
- Puerta USB;
- Sierrita para cortar el hilo al ras con tope mecánico;
- Dos guiahilos para el elástico tramado.

### PRINCIPALES SISTEMAS OPTATIVOS

- Alimentadores de hilo por acumulación Eco Power o Eco Compact, by
- LGL
- Alimentadores de hilo positivos, Yoyo by Dinema
- Alimentadores de elástico positivos para medias de compresión
- Alimentadores positivos de elastán Plus by Dinema
- Dispositivo antitorsión
- Dispositivo salvapié
- Dispositivo para expulsar la media del revés
- Dispositivo G-Flot
- Dispositivo G-Flot 2
- Dispositivo pinza auxiliar para elastán para la primera y la segunda alimentación
- Dispositivo recuperador del hilo en seis posiciones
- Dispositivo sierrita corta hilo al ras a velocidad variable
- Lámpara de inspección de la cosedora
- Predisposición para alimentadores de hilo B TSR modelo UNIFEEDER 2
- Placa ethernet para conectarse al sistema de levantamiento de datos Nautilus by Dinema
- Sensores para controlar el deslizamiento de los hilos ISPY by Dinema
- Tensionadores de mando neumático para elastán recubierto
- Ventilador de aspiración

### TIPOS DE MALLA OBTENIBLES

La máquina «estándar» puede efectuar los siguientes tipos de malla

- Red, punto retenido y flotado jacquard en dos alimentaciones en malla lisa o toalla.
- Dibujo en tres colores más el fondo, red, punto retenido y flotado jacquard en dos alimentaciones en malla lisa o toalla.
- Dibujo en dos colores más el fondo, red, punto retenido y flotado jacquard en dos alimentaciones, en malla lisa o toalla.
- En las zonas con elástico tramado, dibujo en dos colores por hilera más el fondo, punto retenido y flotado en dos alimentaciones, en malla lisa o toalla.
- En las zonas con elástico tramado, malla de red, punto retenido, flotado, con dibujo en un color por hilera más el fondo, en dos alimentaciones en malla lisa o toalla.

### CANTIDAD DE COLORES OBTENIBLE

Cantidad de colores obtenible

Tres colores por hilera más el fondo en dos alimentaciones.

### PRESTACIONES

	CILINDROS Ø 4"
TIPO DE TEJIDO	Dibujos o selecciones 300 rpm
VELOCIDAD MÁXIMA	Malla lisa sin dibujo con tapa de las platinas alta velocidad 300 rpm.
	300 rpm

Los datos anteriores son sólo indicativos y no vinculantes.

**ADVERTENCIA:** Las velocidades máximas que se pueden alcanzar dependen de distintos factores como el tipo de hilado, de tejido, de lubricante, etc.

### FINURAS

Modelo	Ø	FINURA																					
		6½	7	7½	8	8½	9	9½	10	10½	11	11½	12	12½	13	13½	14	14½	15	15½	16	16½	17
GK523F	4"					108		116		128	136	144		156		168	176	180	188	192	200		
		Espesor de la aguja 0.85 mm																					
		Espesor de la aguja 0.70 mm										Espesor de la aguja 0.70 mm					Espesor de la aguja 0.60 mm						

Los datos anteriores son sólo indicativos y no vinculantes.

#### ADVERTENCIA:

Las características descritas en este folleto son indicativas y podrían variar sin aviso previo. Para obtener la lista completa de las opciones dirijase a la red de ventas Lonati. Se excluye cualquier responsabilidad por el uso errado de la máquina.

# MONOCILINDRO

## GK523F

### RUIDO (Máxima emisión acústica para modelos de la serie GK)

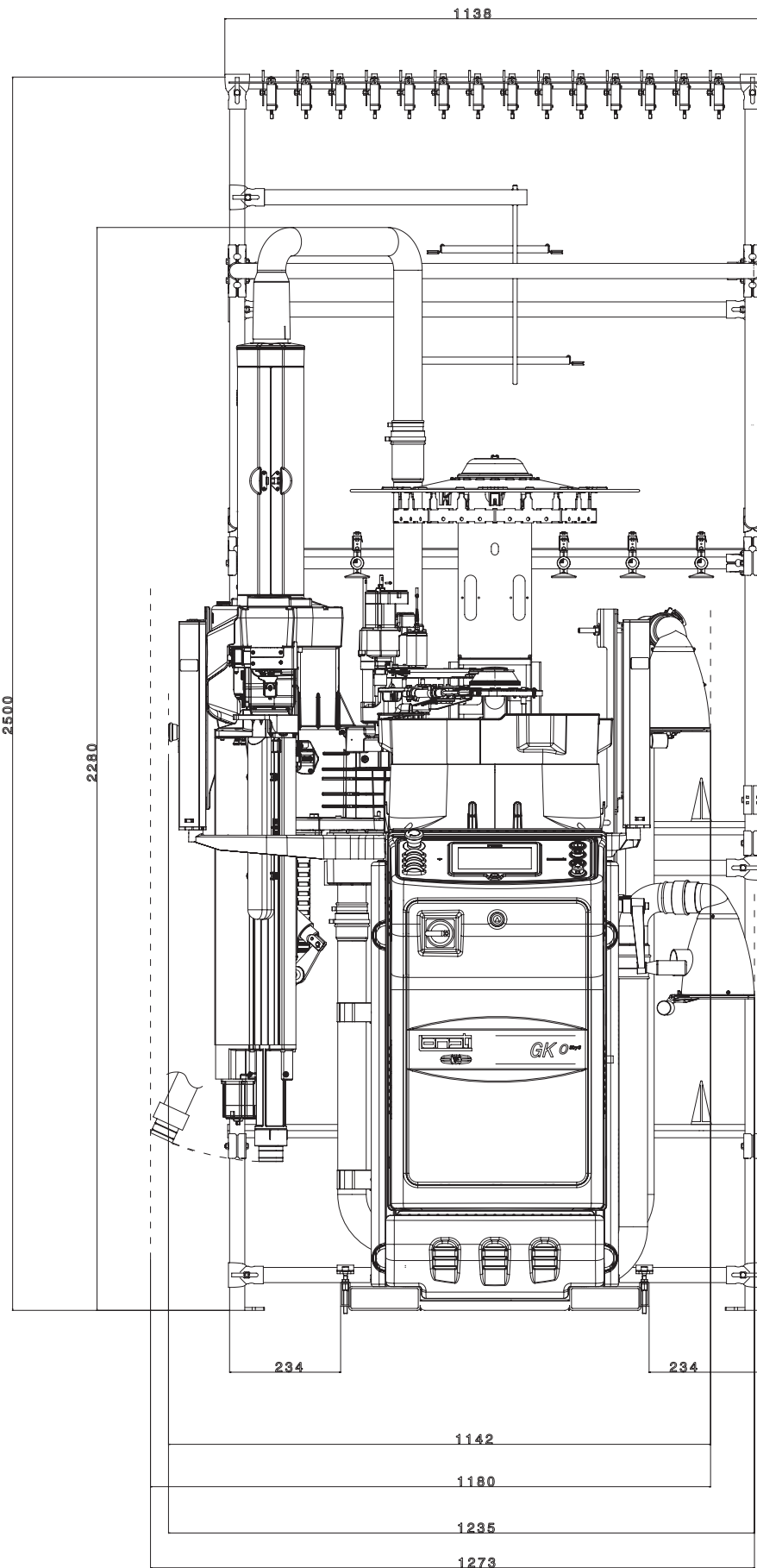
Nivel de la presión acústica sobre la superficie de referencia = LPA 79,5 dB - Nivel de intensidad acústica = LWA 96,6 dB - Peak = 109,3 dB

### LUBRICANTES

Consumo medio para 100 docenas = 270g. Lonati recomienda: Kluber Madol 183 Supreme - Fuchs Trax 16C

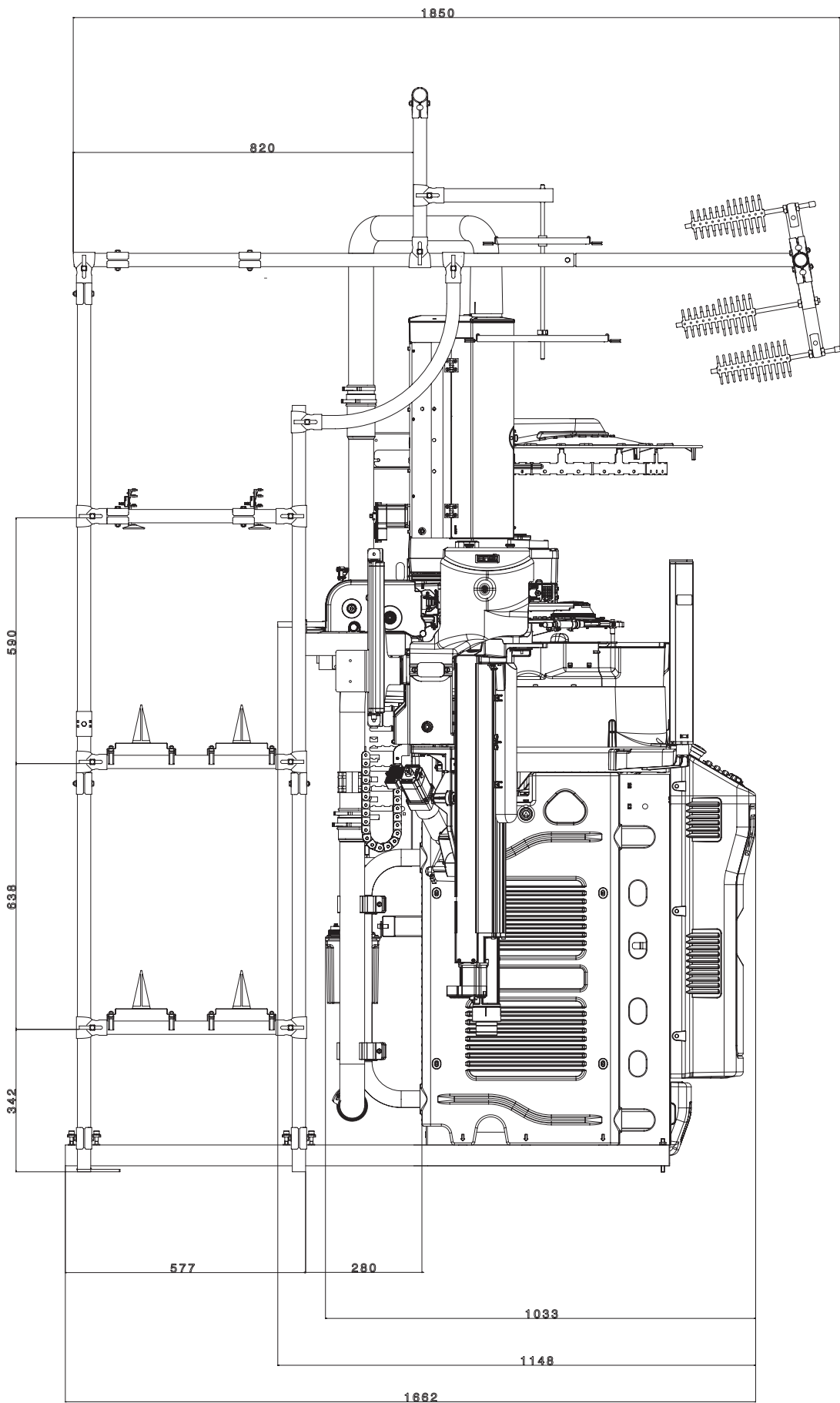
### GRASA

Lonati recomienda: para guarniciones, cojinetes, etc.: Technolube Seals Damping grease Nyogel 774F-1



DESCRIPCIÓN	CÓDIGO	NR DE BOBINAS	PESO KG.	NOTAS
Fileta	63930061	28	51	Versión estándar
Fileta	63930062	28	51	Versión con antidesgarrones by B TSR





DESCRIPCIÓN	CÓDIGO	NR DE BOBINAS	PESO KG.	NOTAS
Fileta	63930061	28	51	Versión estándar
Fileta	63930062	28	51	Versión con antidesgarrones by BTR







LONATI SPA

Via Francesco Lonati, 3 | 25124 Brescia (Italy)

Tel. +39 03023901 | Fax +39 030 2310024

C.F.: 01469680175 | P.iva: 02096730961

info@lonati.com - www.lonati.com